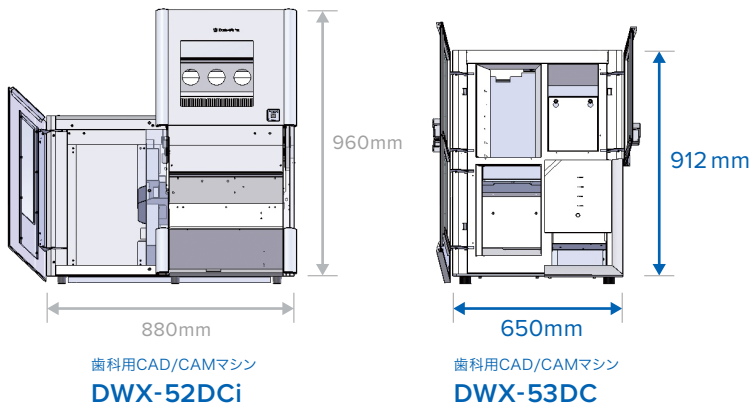


一般医療機器 歯科技工室設置型コンピュータ支援設計・製造ユニット  
医療機器届出番号22B3X10020000107  
[販売名] 歯科用CAD/CAMマシン DWX-53DC

# DWX-53DC





## スタイリッシュ＆コンパクト

機体構造の設計を練り直し、ディスクチェンジャーを搭載しながらも従来品と比較してコンパクトなサイズを維持しています。機体フロントに設置できるタブレットPCから本体の制御が可能です。

## 高速ディスクチェンジャー搭載

ディスクチェンジ時間を従来機種種の半分以下に短縮しました。最大100種類までのアダプターIDを管理できます。



## クラウド×カメラ=コネクテッド

稼働管理ソフトウェア「DGS SHAPE CLOUD」と内蔵カメラの連動により、スマートフォンやPCから加工状況をリアルタイムモニタリングしたり、録画データを確認することができます。

## パフォーマンス向上

フレーム剛性を強化、仕上がり面の品質や表面性状の再現性が向上しました。新設計のスピンドルは把持力を大幅に向上させ高負荷切削でも安定した加工を実現、またユーザーによる交換(目安2,000時間)が可能となりました。機体補正プログラムを強化。自動補正に加え手動補正を行うことで、加工精度がより向上します。オープンエッジアダプターと±35°まで拡張されたB軸を駆使することで、フルアーチ前歯部の仕上がりりが向上します。

## 「カタナ®」ブランド材料を高精度に加工

「hyperDENT®」には、「カタナ®」ブランド材料用の切削モジュールが搭載されています。歯科用CAD/CAMマシンDWXシリーズと組み合わせることでより高精度な加工が可能です。審美的にも強度的にも優れた、「カタナ®」ブランド材料の特徴を最大限に発揮できるCAMソフト※です。

**hyperDENT®**

※DWX-53DCには専用ソフトに加え別途、ハイパーデント53DCテンプレートが必要です。

## DWX-53DC

■販売名  
歯科用 CAD/CAMマシン DWX-53DC  
医療機器届出番号：22B3X10020000107  
■製造販売元  
DGS SHAPE 株式会社 〒431-2103 静岡県浜松市北区新都田1-6-4



取り付け可能なタイプとサイズ	形状ディスク(段付き) 段部 直径 98.5 mm 高さ 10 mm 胴部 直径 95 mm 高さ最大 35 mm
外形寸法(幅×奥行×高さ)	650 mm × 763 mm × 831 mm (レギュラータ取付時の幅)
重量	120 kg
付属品	電源コード、電源プラグアダプター、USBケーブル、安全上のご注意、クイックアクセスガイド、検出ピン、自動補正用具、トルクドライバー、T型六角ドライバー、L型六角レンチ、コレット着脱用具、ミリングバーホルダー、ミリングバー位置決め治具、レギュレーター、バーコードラベル、標準アダプター、オープンエッジアダプター、アダプターラック、ピン材料用アダプター、ミリングバー、タブレットホルダー、など

※本機では、圧縮空気が必要です。コンプレッサーは別途、ご用意いただく必要があります。※本機のサポート期間は生産終了から6年となります。※動作には集塵装置(別売)が必要です。※導入に際しては保守契約が必要です。

●印刷のため実際の色調と異なる場合があります。●ご使用に際しましては、製品の添付文書を必ずお読みください。●仕様及び外観は、製品改良のため予告なく変更することがありますので予めご了承ください。

### 製品・各種技術に関するお問い合わせ

クラレノリタケデンタル インフォメーションダイヤル

☎ 0120-330-922

月曜～金曜 10:00～17:00

ホームページ

www.kuraraynoritake.jp

### クラレノリタケデンタル公式アプリ



クラレノリタケデンタル

検索

推奨 OS バージョン iOS13.7 以上 / Android9.0 以上